




**OR-AE-1347(GS)**

**Pop up utičnica za radni sto**

**Uputstvo za upotrebu**

	<p>Svako domaćinstvo je korisnik električne i elektronske opreme, a time i potencijalni proizvođač otpada opasnog za ljude i životnu sredinu, zbog prisustva opasnih supstanci, smjesa i komponenata u opremi. Sa druge strane, iskorišćena oprema je dragocjen materijal iz kojeg možemo povratiti sirovine poput bakra, kalaja, stakla, željeza i dr. Simbol prekrížene kante za smeće na opremi, ambalaži ili pratećim dokumentima znači da se proizvod ne smije bacati zajedno s drugim otpadom. Oznaka takođe znači da je oprema stavljena na trziste nakon 13. avgusta 2005. Korisnik je odgovoran predati otpadnu opremu na određeno mjesto za sakupljanje radi pravilne obrade. Informacije o dostupnom sistemu sakupljanja otpadne električne opreme mogu se naći na informativnom pultu prodavnice i u gradskoj/ komunalnoj kancelariji. Odgovarajuće odlaganje korišćene opreme spriječiće negativne posledice po okolinu i zdravlje ljudi!</p>
---	--

### SIGURNOSNE NAPOMENE

**VAŽNO!** Prije upotrebe uređaja, pročitajte ovo uputstvo i sačuvajte ga za buduću upotrebu. Neovlašćene popravke i izmjene poništavaju garanciju. Proizvođač nije odgovoran za štetu nastalu nepravilnom instalacijom ili upotrebom sistema. Budući da su tehnički podaci podložni stalnim promjenama, proizvođač zadržava pravo na karakteristike proizvoda i druge promjene u dizajnu koje ne utiču na parametre i korisnost proizvoda.

Najnovija verzija priručnika dostupna je za preuzimanje na [www.orno.pl](http://www.orno.pl).

Sva prava na prevod i tumačenje i autorska prava ovog priručnika su zadržana.

1. Isključite napajanje prije bilo kakvih aktivnosti na proizvodu.
2. Ne potapajte proizvod u vodu ili druge tečnosti.
3. Ne koristite proizvod ukoliko su njegovo kućište ili žice oštećeni.
4. Ne popravljajte uređaj sami.
5. Ne koristite uređaj suprotno njegovoj namjeni.
6. Prikladno samo za upotrebu u zatvorenom prostoru.
7. Čuvati van domašaja djece.
8. Izbjegavati kontakt sa vodom i drugim električnim provodnicima (na primjer metalom).

Prije nego uređaj ukopčate uvjerite se da se parametri strujne mreže poklapaju sa tehničkim karakteristikama. U slučaju oštećenja žice, bezbjedno je iskopčajte iz struje. Ne koristite uređaj ukoliko su žice oštećene. Potrebno je da ih zamijeni kvalifikovani električar.



Slika 1

Slika 2

Slika 3

1. Prije ugradnje, napravite rupu na ploči stola da bi postavili utičnicu (1).
2. Nakon što je rupa napravljena, okrenite ulijevo sigurnosni prsten i uklonite sa kućišta.
3. Umetnite kabl i kućište u otvor na ploči stola. (2).
4. Provučite sigurnosni prsten kroz kabl i zavrnite ga na kućište, a zatim ispod ploče stola (3).
5. Priključite kabl u električnu utičnicu.

## TEHNIČKI PODACI

Izvor napajanja:	230V-, 50 Hz
Nivo zaštite:	IP 20
Tip utičnice:	French (tip E), Schuko (tip F).
Maks. struja:	16A
Maks. nazivno opterećenje:	3680W
Tip kabla:	H05VV-F 3x1,5mm <sup>2</sup>
Dužina kabla:	1,8m

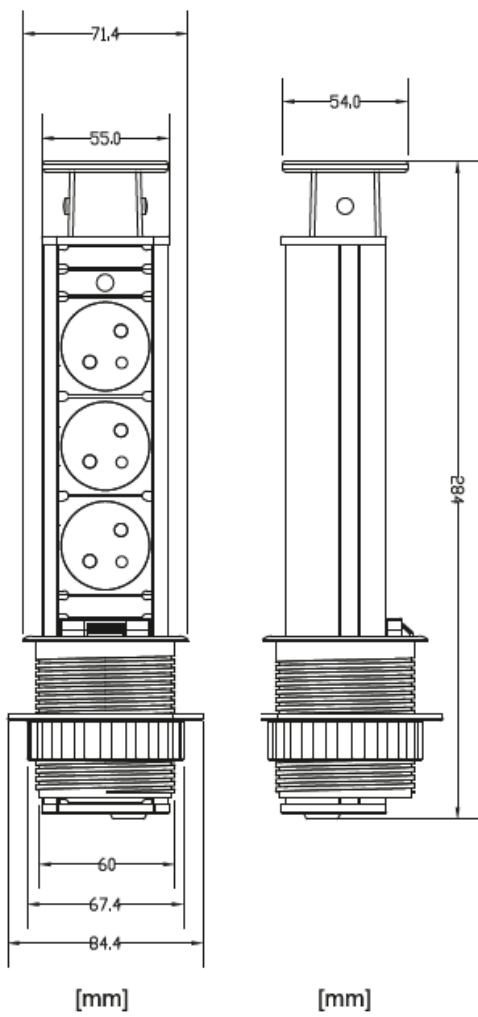
Model	Prečnik montažne rupe (mm):	Materijal:	Broj USB ulaza:	USB izlazi:	Dodatne informacije:	Tip utičnice	Neto težina:
OR-AE-1347	60	Plastika / obojeni			blokada	E	0,6 kg
OR-AE-1348	60	Plastika / INOX			blokada		
OR-AE-1349	60	Plastika / obojeni	2	5VDC.1.0	blokada	E	0,65 kg
OR-AE-1350	60	Plastika / INOX	2	5VDC.1.0	blokada		
OR-AE-1355	80	Plastika / obojeni				E	0,65 kg
OR-AE-1356	80	Plastika / INOX					
OR-AE-1357	80	Plastika / obojeni	2	5VDC.1.0		E	0,7 kg
OR-AE-1358	80	Plastika / INOX	2	5VDC.1.0			
OR-AE-1351	100	Plastika / obojeni				E	1 kg
OR-AE-1352	100	Plastika / INOX					
OR-AE-1353	100	Plastika / obojeni	2	5VDC.1.0		F	1,1kg
OR-AE-1354	100	Plastika / INOX	2	5VDC.1.0			
OR-AE-1347(GS)	60	Plastika / obojeni			blokada	F	1 kg
OR-AE-1348(GS)	60	Plastika / INOX			blokada		

### OPIS / ODRŽAVANJE

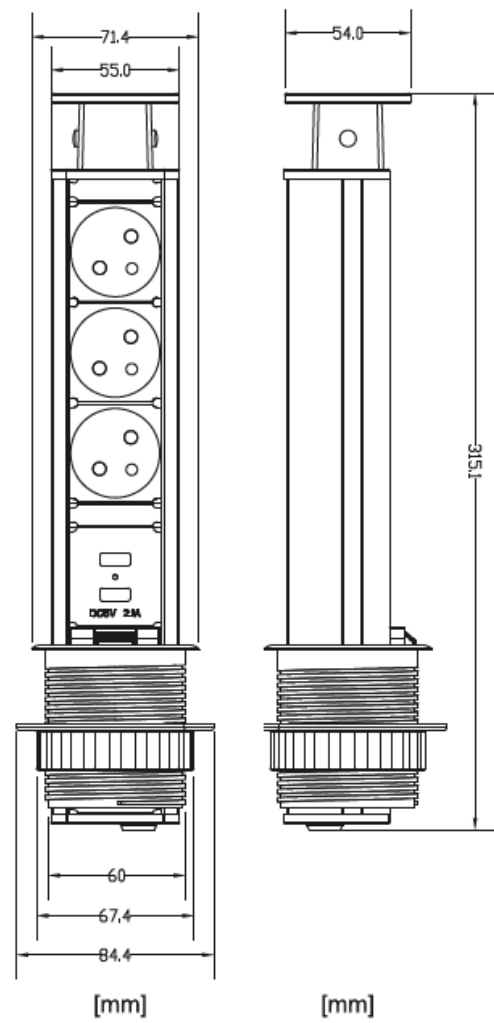
Ovaj uređaj je pogodan za unutrašnju ugradnju, unutar standardnih rupa za pisaći sto / sto. Svako održavanje treba izvršiti nakon isključivanja izvora napajanja. Čistite samo suvom krpom. Ne koristite hemijska sredstva za čišćenje. Ovaj proizvod ima pribadač za uzemljenje i zaštitu od kontakta.



**Model:**  
OR-AE-1347  
OR-AE-1348



**Model:**  
OR-AE-1349  
OR-AE-1350

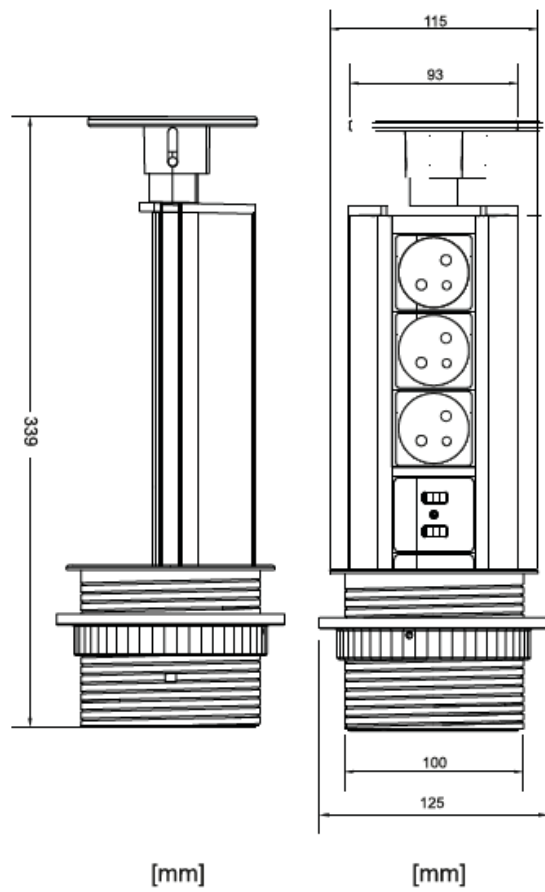
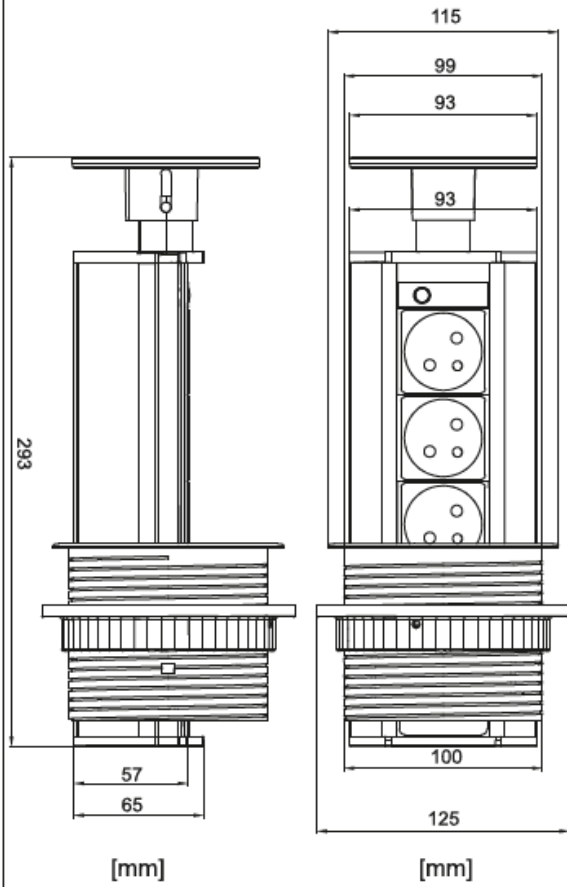




**Model:**  
OR-AE-1351  
OR-AE-1352

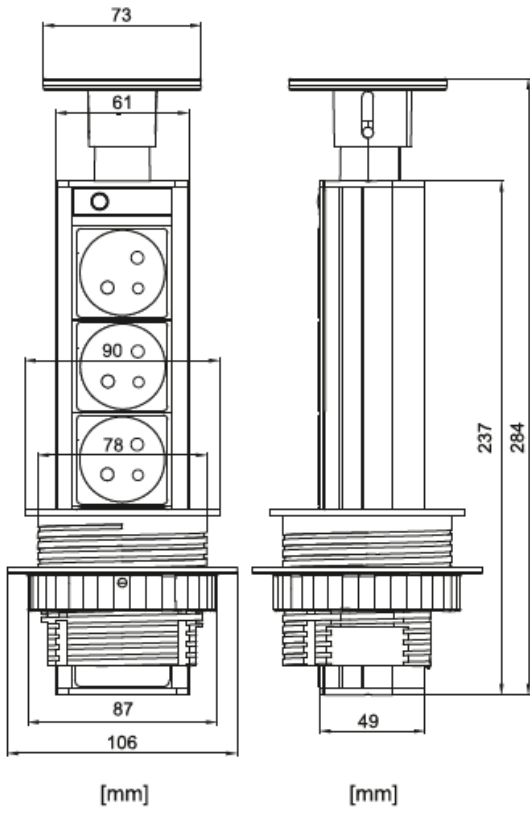


**Model:**  
OR-AE-1353  
OR-AE-1354





**Model:**  
OR-AE-1355  
OR-AE-1356



**Model:**  
OR-AE-1357  
OR-AE-1358

